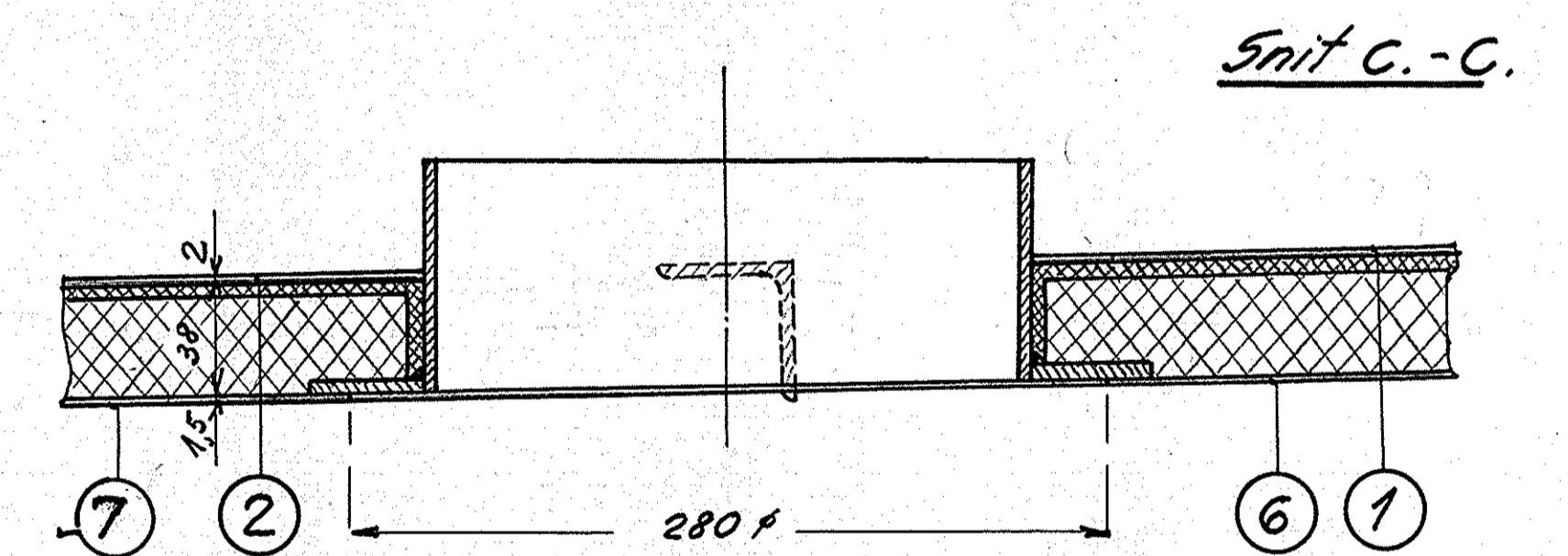
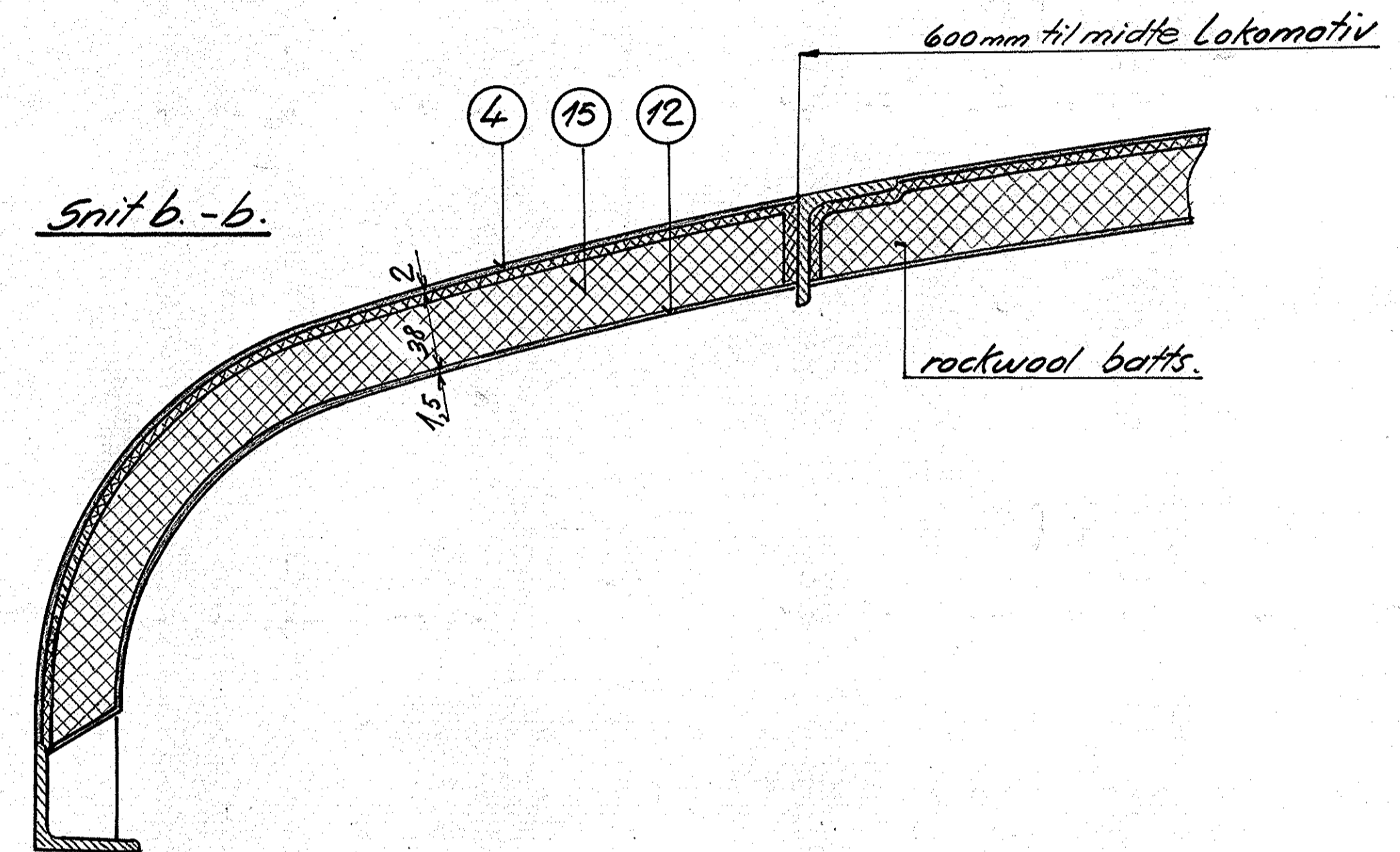
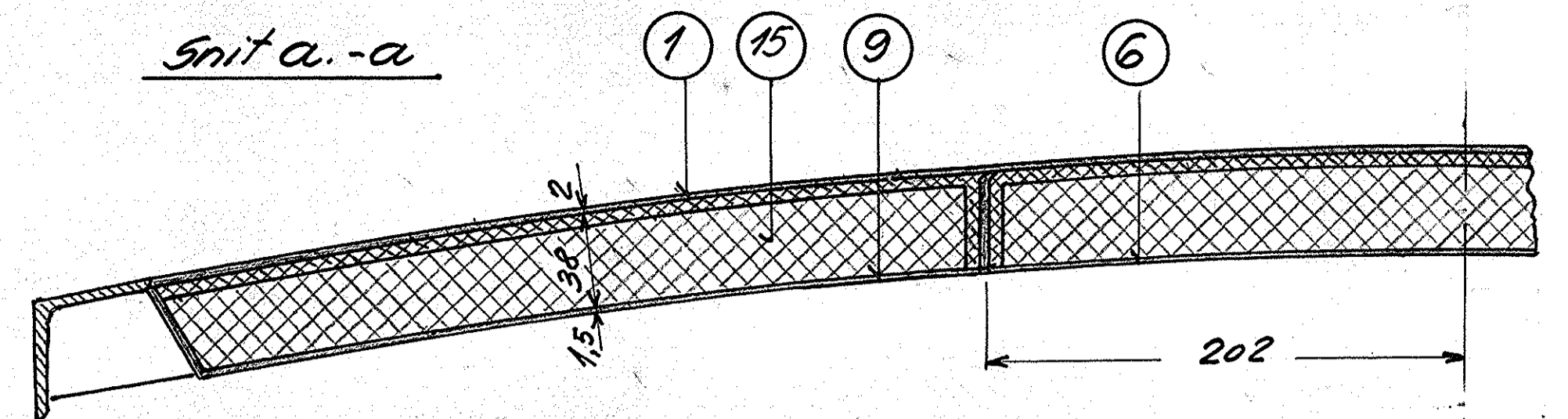
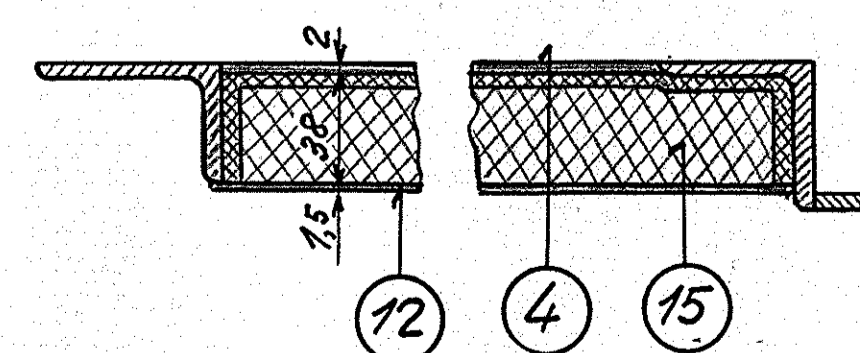
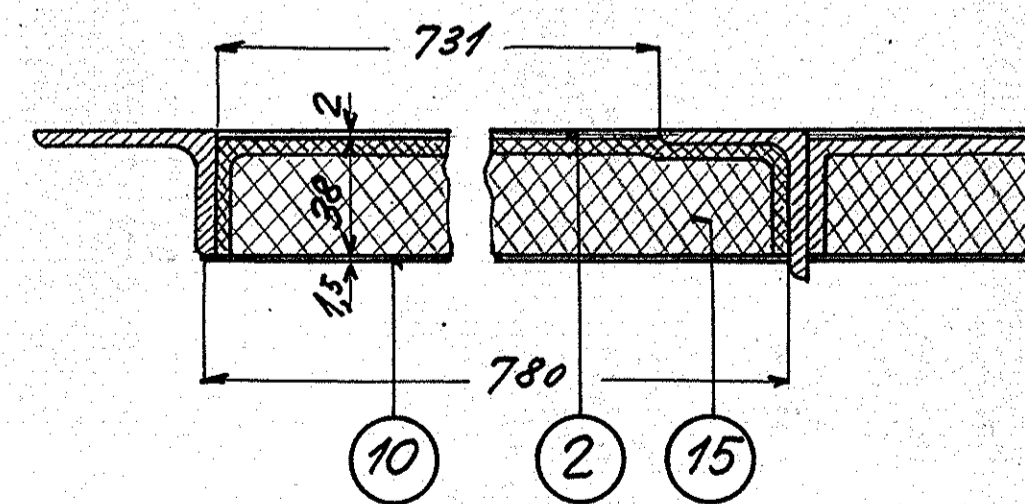


Snit g.-g.



Snit d.-d.



Snit e.-e.

denne tegning gælder kun MT 151-152.

pos. nr. henlyder til tegn. 307 L-6.022

Ansvar	22-9-56 L.R. Per	Ansvar	1/1	1/1	1/1	Maalestok. 1:1; - 1:10;
Udvalgt	Worm	Ansvar	1/1	1/1	1/1	FRICHS
Udvalgt	Worm	Ansvar	1/1	1/1	1/1	
Udvalgt	Worm	Ansvar	1/1	1/1	1/1	Diesel-el. loothk. rangerlokomotiv.
Udvalgt	Worm	Ansvar	1/1	1/1	1/1	
Udvalgt	Worm	Ansvar	1/1	1/1	1/1	Arr. af plader til tag over motorhus.
Udvalgt	Worm	Ansvar	1/1	1/1	1/1	
Udvalgt	Worm	Ansvar	1/1	1/1	1/1	307 L-6.021
Udvalgt	Worm	Ansvar	1/1	1/1	1/1	